

# MINISTERSTVO VNITRA

generální ředitelství Hasičského záchranného sboru České republiky  
Kloknerova 2295/26, pošt. příhr. 69, 148 01 Praha 414

Č.j.: MV-147939-3/PO-PSM-2013

V Praze 5. prosince 2013  
Počet listů: 6

## Dodatečné informace č. 1 k výzvě č.j.: MV-147928-2/PO-PSM-2013

Uchazeč o veřejnou zakázku „**Publicita II – opakované vyhlášení II - pro projekty v rámci operace Pořízení moderní techniky a technologií HZS ČR pro zvýšení kvality řešení mimořádných událostí**“ zveřejněnou na Profilu zadavatele dne 29. 11. 2013, využil § 49 odst. 1 zákona č. 137/2006 Sb., o veřejných zakázkách (dále jen „zákon“) a požaduje po zadavateli dodatečné informace k zadávací dokumentaci na výše uvedenou veřejnou zakázku. Zadavatel v souladu s § 49 odst. 2 zákona zasílá níže uvedené dodatečné informace.

### **Dotaz:**

„Dobrý den,

obracíme se na Vás s doplňující žádostí k veřejné zakázce: *“Publicita II opakované vyhlášení II pro projekty v rámci operace Zvýšení akceschopnosti HZS ČR pro záchranné a likvidační práce při živelných pohromách”*

prosím o doplnění informace:

1) *pamětní desky: není uvedena specifikace výroby, chcete desky vyfrézované s vybarveným písmem nebo může být i potisk desky. Či případně zda můžeme navrhnout i alternativní výrobu?*

2) *Polepy:*

*Ke všem vozům bychom pro nacenění potřebovali zaslat vizualizace.*

*Dále prosíme o upřesnění:*

- *Mají auta nějaké současné polepy?*
- *Pokud ano máme nacenit i jejich odstranění? V tom případě prosíme o zaslání fotek a info kdy a jakým materiálem byla auta polepena.*
- *Může objednatel poskytnout vhodné prostory pro polep (níže přiložen dokument s požadavky na vhodný prostor pro polep) nebo je nutné abychom tyto prostory zajišťovali v dané lokalitě?*

### **Vhodný prostor na polep**

*Naše lepící teamy jsou samozřejmě schopné vykonávat polepy i ve vhodných prostorech klienta.*

*Za vhodný prostor na aplikaci folie se považuje:*

- *prostor, kde se teplota pohybuje po celou dobu polepu v rozmezí 16°C 23°C*
- *prostor, který nevykazuje velkou míru prašnosti a je uzavřený*
- *v prostoru je přístup k el. energii, vodě a sociálnímu zařízení pro techniky*
- *po njetí vozu do prostoru je kolem vozu manipulační prostor min 1,5m na manipulaci s foliemi*
- *prostor je dostatečně osvětlen.*

**Garance a omývání automobilů**

*Každý vůz obdrží po polepu předávací protokol s doporučeným omýváním grafiky. Vůz po polepu by měl zůstat v polepovém prostoru minimálně po dobu 12h na vyžrání lepidla po polepu. Vady na laku nebo karoserii před polepem samotným budou nafoceny a zaneseny do předávacího protokolu. Při dodržení všech těchto podmínek lze garantovat výkonnost polepu na dobu až do 5 let.“*

**Odpověď:**

- 1) Zadavatel k tomuto bodu sděluje, že při zachování požadovaných materiálů, rozměrů, životnosti a barevného provedení požadovaného ve specifikaci VZ, je na uchazeči jaký druh výroby zvolí. Všechny možnosti uvedené v dotazu, by zadavatel posoudil jako vyhovující.
- 2) Zadavatel v příloze přikládá vizualizaci jednotlivé techniky.
  - Technika není polepena polepy, které by se měly odstranit.
  - Zadavatel sděluje, že v současné době je schopen zajistit prostory, které splňují tyto požadované body:
    - *prostor, který nevykazuje velkou míru prašnosti a je uzavřený*
    - *v prostoru je přístup k el. energii, vodě a sociálnímu zařízení pro techniky*
    - *po njetí vozu do prostoru je kolem vozu manipulační prostor min 1,5m na manipulaci s foliemi*
    - *prostor je dostatečně osvětlen.*

Požadavek na teplotu během polepu nebude moci zadavatel, v době instalace, plně garantovat.

S pozdravem

v.r.

**plk. Ing. František Zadina**  
náměstek GŘ HZS ČR

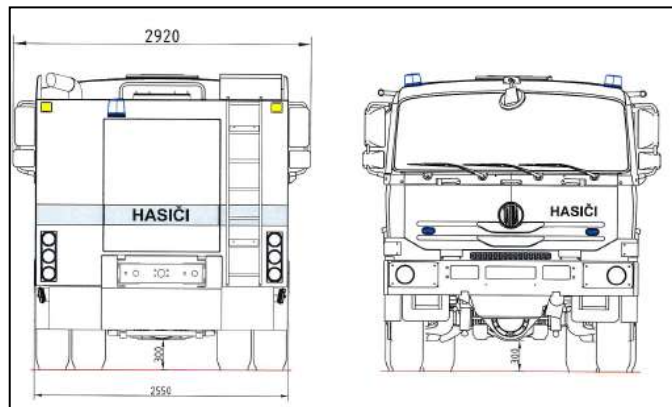
## Vizualizace



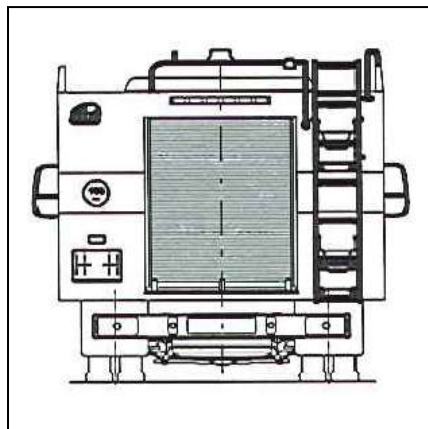
**Velitelsko-spojový automobil - umístění: pravý zadní bok, 50 mm pod bílým pruhem**



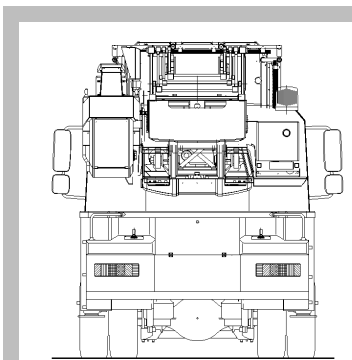
**CAS 30 - umístění: pravý zadní bok, 50 mm pod bílým pruhem**



**CAS 20 - umístění: zadní levá strana účelové nástavby, pod logem výrobce**



**Technický automobil - umístění: zadní levá strana účelové nástavby, pod logem výrobce**



**Automobilový žebřík - umístění: zadní strana ovládání žebříkové sady**